

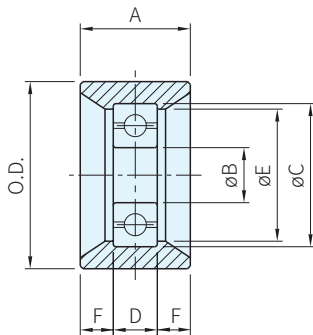


NIP
(塑膠製)

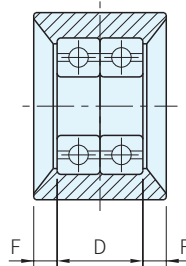


NIPS
(鋼製)

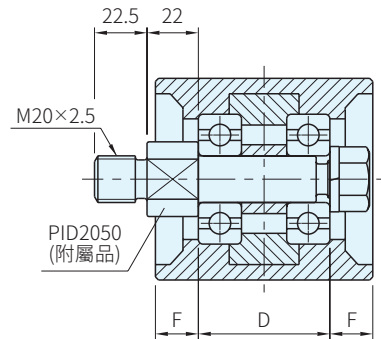
Type	皮帶輪			軸承 材質	C型扣環 材質
	材質	處理	顏色		
NIP	PA (玻纖強化)	-	黑	鋼	-
NIPS	S45C	無電解鍍	-		鋼



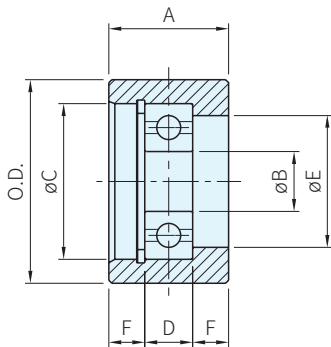
NIP0825~2550(塑膠製)



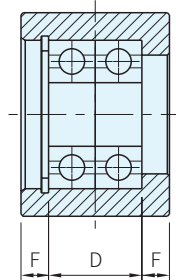
NIP3050~5560(塑膠製)



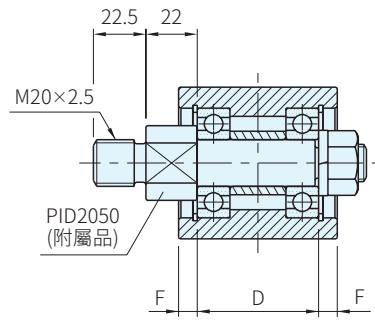
NIP6065、8080(塑膠製)



NIPS1535~2550(鋼製)



NIPS3050~5560(鋼製)



NIPS6065(鋼製)

塑膠製 品號	O.D.	A	B	C	D	E	F	軸承品號	質量 (g)	庫存	適用惰輪軸 品號			
NIP0825	24	12	6	17	6	15	3	606ZZ	15	△	PID0606			
NIP1130	29	15	8	22	7	20	4	608ZZ	20	△	PID0807			
NIP1535	34	20	10	26	8	24	6	6000ZZ	25	△	PID1008			
NIP2045	43	24.5	15	35	11	32	7	6202ZZ	60	△	PID1511			
NIP2055	54	25				33			70	△				
NIP2065	63	24.5				32			9.5	6		6202ZZ×2	90	△
NIP2075	73												105	△
NIP2550	48	30			22	33	6	6202ZZ×2	80	△				
NIP3050	48	34.5							32	13.5		6204ZZ×2	120	△
NIP3075	73				165	△								
NIP4550	48	49			20	47	28	43	16	285		△	PID2028	
NIP5560	57	60	52	44							9			6204ZZ×2
NIP6065	64	70			20	47	28	43	16	285		△	PID2028	
NIP8080	78	92	52	44							9			6204ZZ×2

鋼製			O.D.	A	B	C	D	E	F	軸承品號	適用惰輪軸 品號
品號	質量 (g)	庫存									
NIPS1535	65	△	34	20	10	26	8	22	6	6000ZZ	PID1008
NIPS2045	160	△	43	25	15	35	11	28	7	6202ZZ	PID1511
NIPS2550	270	△	48	30					9.5		
NIPS3050	325	△		40	49	20	47	22	40	6.5	6202ZZ×2
NIPS3550	380	△	9								
NIPS4550	440	△	64	70	20	47	28	40	13.5	6204ZZ×2	PID2028
NIPS5560	650	△							16		
NIPS6065	1480	△	64	70	20	47	28	40	9	6204ZZ×2	PID2050(附屬品)

Sp. 特長

- 平皮帶、時規皮帶都可適用
- NIP：滾珠軸承一體成形
- NIPS：滾珠軸承以C型扣環固定

Ps. 備註

- NIP6065，NIP8080，NIPS6065 等的PID2050是附屬品
- 請參考本單元的張力器(驅動型組合表)

Te. 技術資料

- 軸承徑向荷重(N) <平均壽命以3,000小時設定>

軸承品號	迴轉數(min. ⁻¹)							
	100	500	1000	1500	2000	2500	3000	3500
606ZZ	680	390	310	270	250	230	210	200
608ZZ	990	580	460	400	360	340	320	300
6000ZZ	1370	1090	640	560	500	470	440	420
SS6000-2RS								
6202ZZ	2310	1350	1080	940	850	790	740	710
SS6202-2RS								
6202ZZ×2	3740	2180	1740	1520	1370	1280	1200	1140
6204ZZ×2	6240	3650	2900	2530	2300	2130	2010	1910

訂貨： 交期：

NIP0825